

12~1200芯松套层绞式光纤带光缆(钢带铠装)

产品型号：GYDTS

应用范围：适用于局间通信和接入网

光纤带松套管

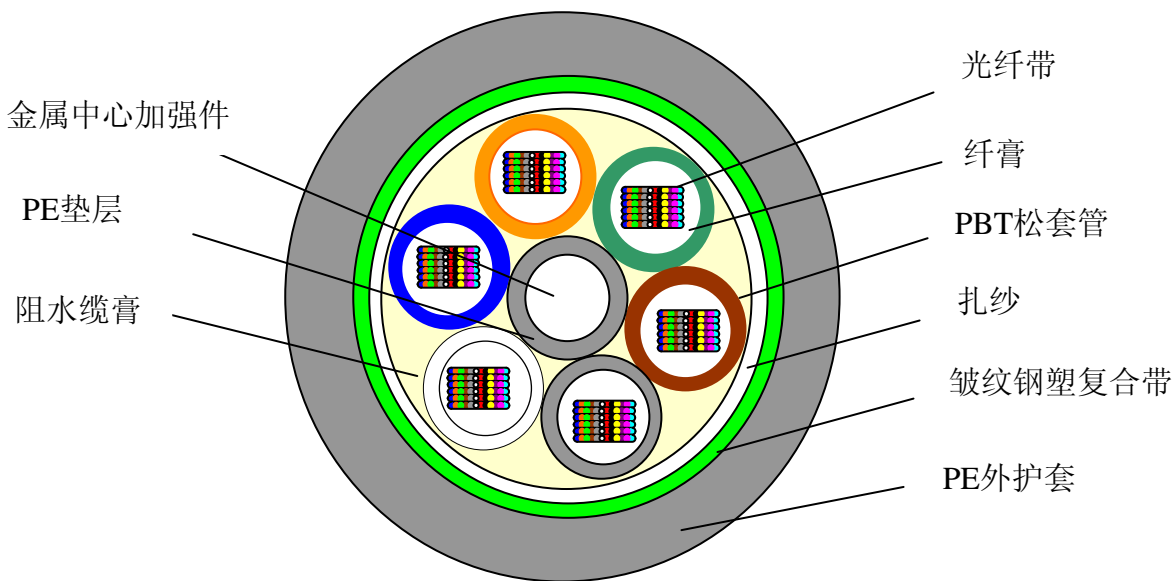
敷设方式：管道、架空

金属中心加强件

SZ层绞缆芯内填充油膏

适用温度：-40℃~+70℃

双面涂塑钢带粘结PE护套



产品特点：

- 光纤传输损耗小、色散低。
- 合理的设计及精确的控制松套管中光纤带的余长及成缆方式，使光缆具有优良的机械性能和环境性能。
- 光缆结构紧凑，采用SZ层绞结构，确保光缆在恶劣的环境下，光纤不受到应力。
- 加强件外和缆芯内充满阻水缆膏，不仅确保了光缆防潮、阻水效果。
- 光纤带结构芯数高，钢带铠装抗压能力优良。